

OMRON

# 形ZX-TDS

## 形ZX-TDA□□用 スマートセンサ（高精度接触式タイプ）センサ部

### 取扱説明書

このたびは、スマートセンサ形ZX-TDシリーズ（高精度接触式タイプ）（以下、ZX-TDと呼びます）をお買い上げいただき、ありがとうございます。本書では、ZX-TDを使用する上で必要な機能、性能、使用方法などの情報について記載しています。

ZX-TDのご使用に際して、次のことを守ってください。

- ・使用される前に本書をよく読んで十分に理解の上、正しくご使用ください。
- ・本書はいつでも参照できるように、お手元に大切に保管してください。

#### ■輸出貿易管理令について

形ZX-TDシリーズは海外為替および外国貿易管理法の規定により、輸出許可取得対象貨物（または技術）に該当します。日本国外に持ち出す際には日本国政府の輸出許可申請等、必要な手続きをお取りください。

該当形式 形ZX-TDS01、形ZX-TDS04、形ZX-TDS04-L

なお、輸出貿易管理令に該当しない直線性の仕様異なる形式を品揃えしております。

非該当形式 形ZX-TDS01T、形ZX-TDS04T、形ZX-TDS04T-L

## オムロン株式会社

© OMRON Corporation 2003 All Rights Reserved. No. 0686690-0A

### 使用上の注意

以下に示す項目の内容に従い、正しくお使いください。場合によっては破損や故障の原因になります。

- 製品の構成について
  - ・この製品（形ZX-TDS）は、専用のアンブユニット部（形ZX-TDA□□）と接続してご使用ください。下記の形式のアンブユニット部とは接続できません。
    - 形ZX-L□□シリーズ スマートセンサ（レーザタイプ）
    - 形ZX-E□□シリーズ スマートセンサ（リニア近接タイプ）
- センサ部の取扱いについて
  - ・この製品は精密機器ですので、落下させるなどの衝撃を加えないでください。破損する恐れがあります。
  - ・この製品のブランジャには、測定方法＜正しく測定いただくために＞に記載した規定以上の力を加えないでください。破損する恐れがあります。ブランジャの押込み過ぎは、破損の原因となります。アンブユニット部（ZX-TDA□□）の警告（OVER）が表示されない範囲でお使いください。
  - ・ゴムブーツを取りはずすと亀裂、キズが発生し、防水性、防塵性が損なわれます。この場合、保護構造の保証は致しかねます。
  - ・センサヘッドとプリアンプ間のコードの切断や延長はしないでください。特性が変化します。

#### 3. 設置場所について

(1) この製品は、つぎのような場所で使用しないでください。

- ・直射日光が当たる場所。
- ・湿度が高く結露する恐れがある場所
- ・高酸性ガスのある場所
- ・塵埃のある場所
- ・油や薬品などの飛沫のある場所。
- ・本体に直接、振動や衝撃が伝わる場所
- ・静電気や過大なノイズを受ける場所
- ・強磁界、強電界がある場所

(2) センサヘッドの保護構造（IP67）は水密性（完全防水）とは異なります。常時水没しての使用はしないでください。

(3) プリアンプは防水構造ではありません。水滴や油、粉塵のかかる場所では使用しないでください。

(4) プリアンプは温度特性をもっています。アンブユニット部や電源など発熱する機器に密着させて設置しないでください。

(5) センサに強磁界を与えると出力が変化します。強磁界への取り付けや、モータなど強磁界を発生する機器の近くでのご使用は避けてください。

#### 4. 取り付け・取りはずしについて

- ・電源を入れた状態での取り付けおよび、取りはずしをしないでください。故障の原因となります。

#### 5. 配線について

- ・センサ部とアンブユニット部間のコードの延長は全長で10m以下としてください。またセンサ部からのコードの延長には、別売の両端コネクタコード（形ZX-XC□A）をご使用ください。
- ・動力線などノイズの重畳が予想される線とは距離をあけて配線してください。
- ・接続後、必ず、通電前に再度、配線をご確認ください。

#### 6. ウォームアップについて（電源投入後安定待ち時間）

- ・電源投入後、下記のウォームアップ時間を経過してからご使用ください。

1μmオーダの測定用途：5分

0.1μmオーダの測定用途：15分

電源投入直後は、センサ部の特性が変動する場合があります。

- ・アナログ出力をご使用される場合のウォームアップ時間はアンブユニット部の取扱説明書をご参照ください。

#### 7. 清掃について

- ・有機溶剤は、製品表面を溶かしますので、避けてください。
- ・清掃は柔らかい乾いた布で行ってください。

### 安全上のご注意

- ここに示した注意事項は安全に関する重大な内容を記載していますので必ず守ってください。
- 表示と意味は次のようになっています。

安全上の要点	安全性を確保するために注意が必要な事項。
使用上の注意	機能、性能を発揮するために注意が必要な事項。

#### 図記号について



⊘ 記号は禁止（してはいけないこと）を示します。具体的な注意内容は、⊘ の中や近くに文章や絵で示します。左図の場合は“分解禁止”を示します。

### 安全上の要点

- この製品を分解したり、改造をしないでください。
- この製品を引火性・爆発性ガスの環境で使用しないでください。



### 仕様、性能

項目	形式		
	形ZX-TDS01 形ZX-TDS01T	形ZX-TDS04 形ZX-TDS04T	形ZX-TDS04-L 形ZX-TDS04T-L
適合アンブユニット部	形ZX-TDA11		
測定範囲	1mm	4mm	
可動範囲	約1.5mm	約5mm	
分解能（注1）、（注2）	0.1μm		
直線性（注2）	0.1% F.S. / 形ZX-TDS□□-□の形式は、0.5% F.S.（注3）		
繰返し性（注2）、（注4）	0.5μm		1μm
測定力（注5）	約0.7N		約0.25N
保護構造（IEC60529規格）	センサヘッド* プリアンプ*	IP67	IP54
機械的寿命	1000万回		
使用周囲温度	動作時：0～50℃、保存時：-15～60℃ （ただし、結露、氷結のなきこと）		
使用周囲湿度	動作時、保存時：30～85% （ただし、結露、氷結のなきこと）		
温度特性（注6）	センサヘッド* プリアンプ*	0.03% F.S./℃	0.01% F.S./℃
材質	センサヘッド*	ステンレス鋼	
	ゴムブーツ	フッ素ゴム	シリコンゴム
	プリアンプ*	ホリカーホート樹脂	
	取り付け金具	ステンレス鋼	
質量	約100g	約100g	

注1. アンブユニット部（形ZX-TDA□□）接続時の読み取り可能最小値です。

（平均化回数：256回）

注2. Ta=20℃での値です。

注3. F.S.とは測定範囲です。

1mm：形ZX-TDS01（0.1%F.S.）、形ZX-TDS01T（0.5%F.S.）

4mm：形ZX-TDS04（0.1%F.S.）、形ZX-TDS04-L（0.1%F.S.）

4mm：形ZX-TDS04T（0.5%F.S.）、形ZX-TDS04T-L（0.5%F.S.）

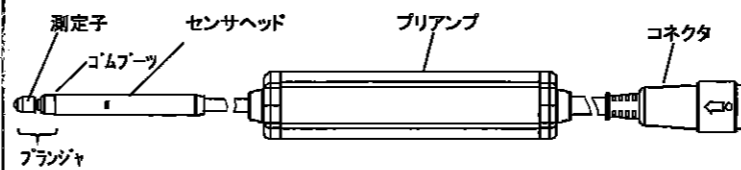
注4. JIS B7536の定義によります。

注5. 可動範囲の中心位置での代表値です。

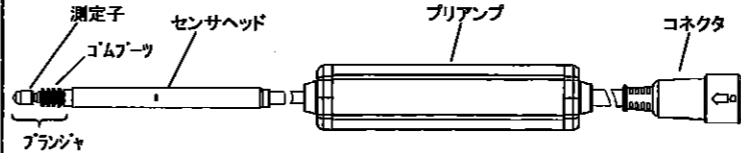
注6. 測定範囲の中心位置での代表値です。

#### ■各部の名称

・形ZX-TDS01□

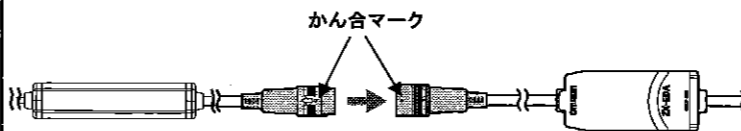


・形ZX-TDS04□-□

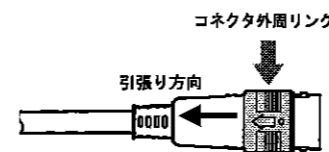


#### ■コネクタの着脱方法

かん合マーク位置を合わせ、ロック音がするまで押しこみます。

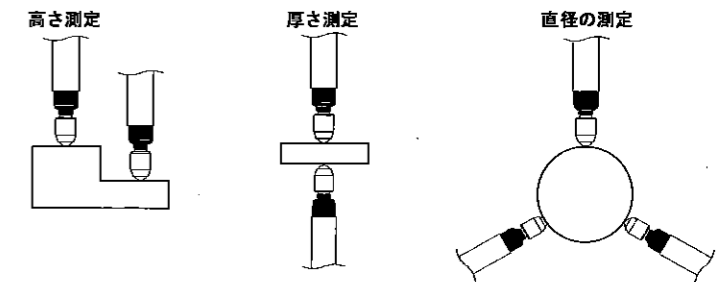


センサ部のコネクタ外周リングとアンブユニット部のコネクタを持ってコネクタ外周リングを引張り方向にスライドさせながら、まっすぐに引張ります。



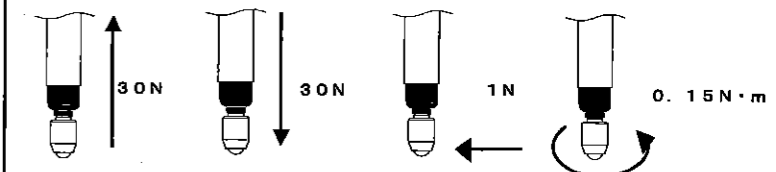
接続作業中は通電しないでください。感電、破損の原因となります。

#### ■測定方法



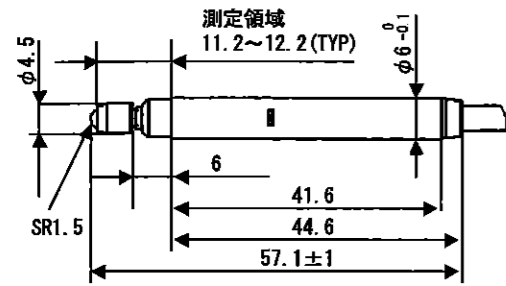
＜正しく測定いただくために＞

- ・測定子は、測定面に垂直に当ててください。
- ・測定面のほこりを取り除いてください。
- ・測定物が静止した後、300ms以上経過してから測定してください。
- ・センサヘッドのコード根元に力が加からないように、コードを固定してください。力が加わると、取り付け部のズレなどにより測定値の安定性が損なわれる場合があります。
- ・ブランジャには、下図に記載した以上の力を加えないでください。破損する恐れがあります。

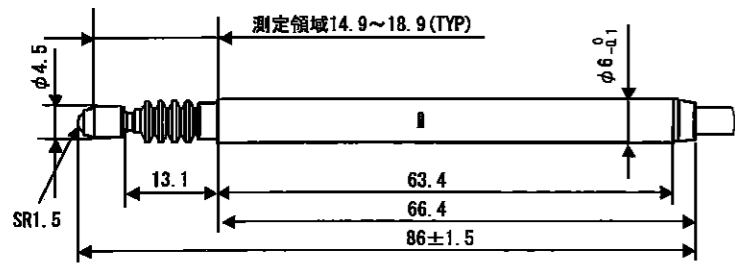


## ■外形寸法図

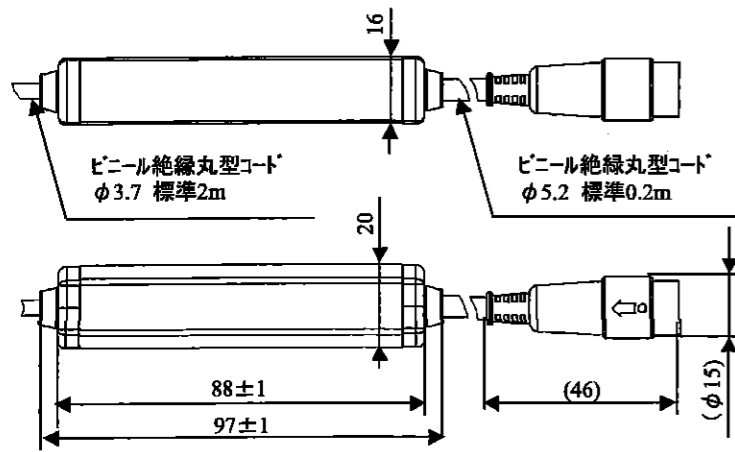
・センサヘッド  
形ZX-TDS01□



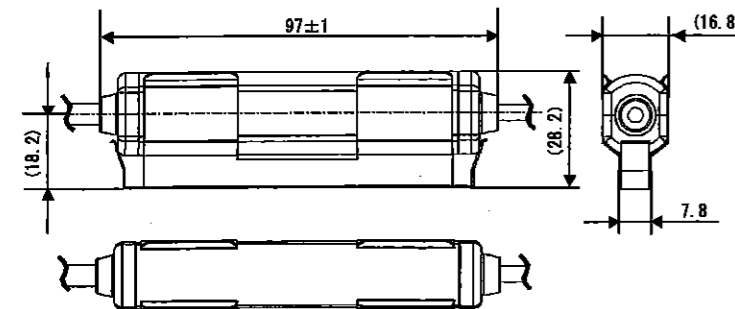
形ZX-TDS04□-□



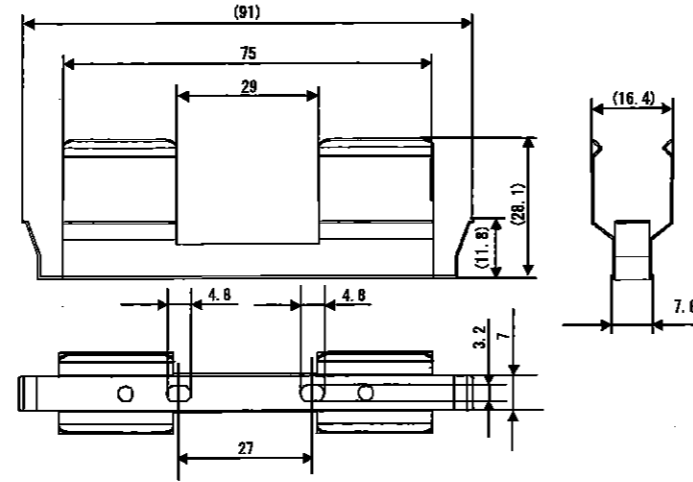
・ブリアンプ (全機種共通)



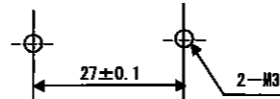
・ブリアンプ (取り付け金具取り付け時)



## ・取り付け金具



取り付け穴の加工寸法

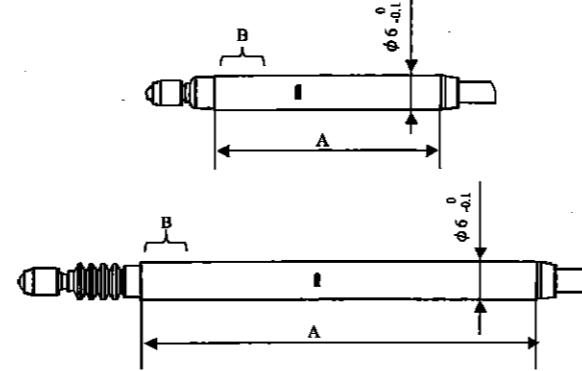


## ■取り付け、取りはずし

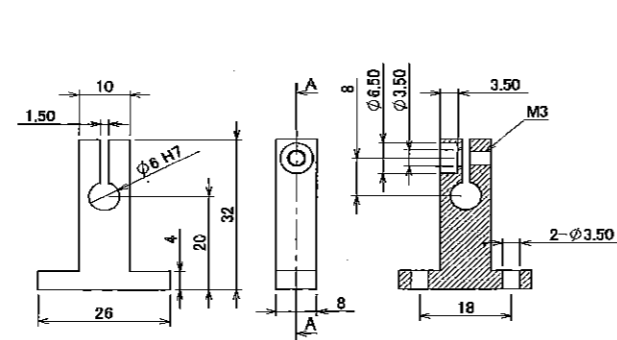
### 1. センサヘッド

- ・センサヘッドをねじの先端で直接締付けしないでください。センサヘッドが破損する恐れがあります。
- ・<推奨取り付け治具>に示すような治具を用いて、M3ネジにより、締付けトルク 0.6~0.8 N・mの範囲で取り付けてください。
- ・センサヘッドは<推奨の取り付け位置>Aの範囲で固定してください。
- ・治具を製作される場合は、<3点支持での取り付け例>に示す通り、支持部の締付け力が100N以下となるよう、設計願います。
- ・固定後プランジャの動きをご確認ください。強く固定 (径方向に圧縮) するとプランジャの動きが悪くなります。
- ・温度変化の大きな環境でご使用の場合は、<推奨の取り付け位置>B部 (φ6部の測定子側) での固定を推奨します。温度変化による膨張、収縮の影響が小さくなります。

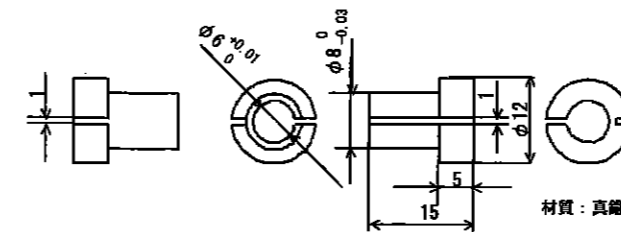
<推奨の取り付け位置>



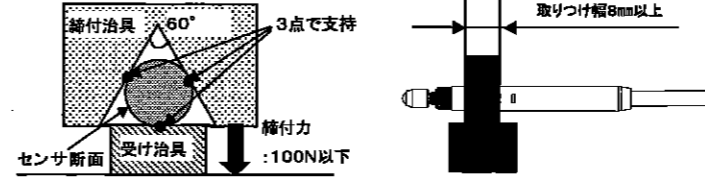
<推奨取り付け治具>



<φ8スタンド用取り付け治具>

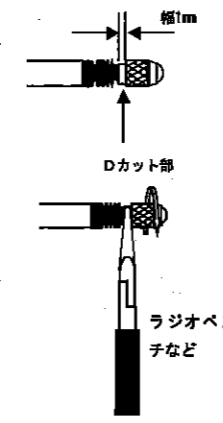


<3点支持での取り付け例>



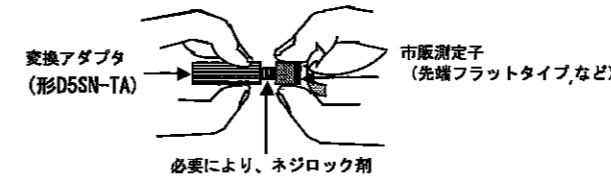
### 2. 測定子

- ①標準測定子の取りはずし
  - ・プランジャのDカット部をラジオペンチなどで固定して測定子を取りはずしてください。このときラジオペンチの先端がゴムブーツにふれないようご注意ください。
  - ・ゴムブーツに亀裂やキズが生じると防水性、防塵性が損なわれる場合があります。
  - ・やむを得ず、センサヘッド本体をもって取りはずす場合は、0.15 N・m以上のトルクが加わらないようにしてください。規定外のトルクを加えると、プランジャの動作に支障を生じる場合がありますので、ご注意ください。
- ②変換アダプタに市販測定子の取り付け
  - ・ねじ部の緩みがないよう、しっかりと締めつけてください。
  - ・必要により、ねじロック剤を塗布してください。



### ③変換アダプタをプランジャに取り付ける

- ・プランジャのDカット部をラジオペンチなどで固定して変換アダプタを取りつけてください。このときラジオペンチの先端がゴムブーツにふれないようご注意ください。ゴムブーツに亀裂やキズが生じると防水性、防塵性が損なわれる場合があります。
- ・やむを得ず、センサヘッド本体をもって取りつける場合は、0.15 N・m以上のトルクが加わらないようにしてください。規定外のトルクを加えると、プランジャの動作に支障を生じる場合がありますので、ご注意ください。

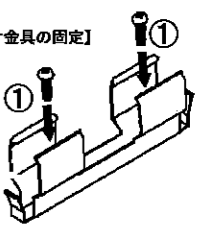


## 3. ブリアンプ

ブリアンプは付属の専用取り付け金具で固定してお使いください。

- ① 取り付け金具をM3ねじで固定します。取り付け穴の加工寸法は 外形寸法図をご参照ください。

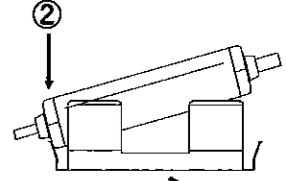
【取り付け金具の固定】



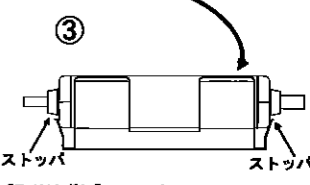
ブリアンプをDINレールに設置する場合は、別売のDIN取り付け用金具 (形ZX-XBT2) をご使用ください。

【取り付け方】

- ② ブリアンプの片方を取り付け金具にはめします。
- ③ 次にブリアンプのもう片方を取り付け金具にはめします。このときブリアンプの両端が取り付け金具のストップの位置まで確実に押し込まれていることをご確認ください。



ブリアンプを取り付け金具から取りはずす場合は、ブリアンプの中心を持って、上方向に引き抜いてください。



## ■保守

- ・測定子のねじがゆるむ場合があります。始業時等に測定子のねじのゆるみがないかご確認ください。
- ・測定子の汚れは誤差の原因となります。定期的にクリーニングを行ってください。
- ・クリーニングの方法はエタノールをしみ込ませて綿棒等で、先端部を洗浄した後、レンズクリーナ等で軽く拭き取ってください。

## ご使用に際してのご承諾事項

- ①安全を確保する目的で直接的または間接的に人体を検出する用途に、本製品を使用しないでください。同用途には、当社センサカタログに掲載している安全センサをご使用ください。
  - ②下記用途に使用される場合、当社営業担当者までご相談のうえ仕様書などによりご確認ください。また、定格・性能に対し余裕を持った使い方や、万一故障があっても危険を最小にする安全回路などの安全対策
    - a) 屋外の用途、潜在的な化学的汚染あるいは電氣的妨害を被る用途またはカタログ、取扱説明書等に記載のない条件や環境での使用
    - b) 原子力制御設備、焼却設備、鉄道・航空・車両設備、医用機械、娯楽機械、安全装置、および行政機関や個別業界の規制に従う設備
    - c) 人命や財産に危険が及ぶシステム・機械・装置
    - d) ガス、水道、電気の供給システムや24時間連続運転システムなどの高い信頼性が求められる設備
    - e) その他、上記 a) ~ d) に準ずる、高度な安全性が必要とされる用途
- \*上記は適合用途の条件の一部です。当社のベスト、総合カタログ・データシート等最新版のカタログ、マニュアルに記載の保証・免責事項の内容をよく読んでご使用ください。

オムロン株式会社 営業統轄事業部  
東京都品川区大崎1-11-1 ゲートシティ大崎ウエストタワー14F (〒141-0032)

- 営業にご用の方、技術的なお問い合わせの方も、フリーコールへ。音声ガイダンスが流れますので、案内に従って操作ください。0120-919-066 (フリーコール)
- 携帯電話・PHSなどは055-982-5015です。直通のセンシング機器の技術窓口は055-982-5002です。
- 【技術のお問い合わせ時間】
- 営業時間: 9:00~12:00 / 13:00~19:00 (土・日・祝祭日は17:00まで)
- 営業日: 年末年始休暇を除く
- 【営業のお問い合わせ時間】
- 営業時間: 9:00~12:00 / 13:00~17:30
- 営業日: 土・日・祝祭日 / 春期・夏期・年末年始休暇を除く

●FAXによるお問い合わせは  
お客様相談室 FAX055-982-5051

●その他のお問い合わせ先  
納期・価格・修理・サンプル・承認図は貴社のお取引先、または貴社担当オムロン営業員にご相談ください。

**OMRON**

# MODEL ZX-TDS

(For Model ZX-TDA□□)

Smart Sensor (High accuracy Contact-type) sensor unit

## INSTRUCTION SHEET

Thank you for purchasing ZX-TD series (High accuracy Contact-type).  
Read carefully this instruction sheet before use and keep this by your side.

### Export trade control Law

ZX-TD series is applicable for Export permit object by the Foreign exchange or the Foreign export control law. When you carry this product out of Japan, please make an application to Japanese government.

There are the models that are not applicable for export trade control law. The non-applicable models are as listed below.

ZX-TDS01, ZX-TDS04, ZX-TDS04-L

The linearity for the above listed models is different from standard model ZX.

ZX-TDS□T-□ is not applicable for export trade control.

OMRON Corporation

© All Rights Reserved.

No. 0686690-0A

### Caution on use

Use properly according to the following contents. Otherwise, break or fail may be occurred.

- Structure of the product
  - Use this product (ZX-TDS) by connecting with an exclusive amplifier unit ZX-TDA□□. Note that the following amplifier units cannot be connected with this product.
    - ZX-L□□ series smart sensor (laser type)
    - ZX-E□□ series smart sensor (linear proximity type)
- Handle of sensor part
  - Do not apply any shock to the product or do not fall because this is precise product.
  - Do not apply an excessive force that is noticed on the "Measuring method" to the plunger. Otherwise, it may be broken.
  - Do not push the plunger excessively to avoid the broken. Use the product while the alarm indicator (OVER) of the amplifier unit ZX-TDA□□ is not lit.
  - Do not remove the rubber boot to avoid the crack, scratch, and deterioration of waterproof or dust proof. In this case, we cannot guarantee this product.
  - Do not shorten or extend the code between the sensor head and the pre-amplifier to avoid the change of the characteristics.


- Environment
  - Do not use products under the following condition.
    - Direct rays of the sun is applied.
    - Humidity or condensing.
    - Corrosive gasses exists.
    - Dust exists.
    - It is subject to oil or chemical spattering.
    - Vibration or shock is applied to the product directly.
    - Static electricity or excessive noise is subjected.
    - Heavy magnetic field or electric field.
  - The protective construction (IP67) of the sensor head is different from watertight. Do not use the products in water.
  - Pre-amplifier does not provide waterproof structure. Do not use it in drip, oil or dust spattering.
  - Pre-amplifier has temperature characteristics. Do not mount the product near the equipment, which generates heat such as the amplifier unit or power supply.
  - The output changes when give the sensor heavy magnetic field. Do not mount the product to the ferromagnetic material and avoid using near the equipment which generates heavy magnetic like motors.

- Mounting and dismantling
  - Do not apply power when mounting or dismantling the product to avoid the failure.
- Wiring
  - Extension of the code between the sensor head and the pre-amplifier is less than 10 m in the total length. When extend the code from the sensor part, use with the end connector code (ZX-XC□A - order separately).
  - Distance the product from the line which is generating the overlapped noise such as power line.
  - Confirm the wiring before input the electric power.
- Warm-up (Time to stabilize the characteristics of this product after power on)
  - Warm-up time is as below.
    - In case of measurement for 1μm order: 5 minutes.
    - In case of measurement for 4μm order: 15 minutes.
  - Just after power is ON, the characteristics of the sensor part may fluctuate.
  - When use the analog output, the warm-up time is mentioned on the instruction sheet of the amplifier unit.
- Cleaning
  - Do not use organic solvent to avoid melting the product surface.
  - Wipe the surface of the product with a soft dry cloth.

### CAUTION

- Please observe the notice saying here about safety.
- The indication and the meaning are as below.

Point on safety	Necessary notice to save safety.
Caution on use	Notice to put out the function and performance.

Marks	 <p>This mark indicates the prohibition. The concrete notice are indicated by sentence or picture. The left mark means to prohibit dismantling the switch.</p>
-------	--

### Point on safety

- Do not dismantle or rework the product.
- Do not use the switch where ignitable gas or explosive gas exists.

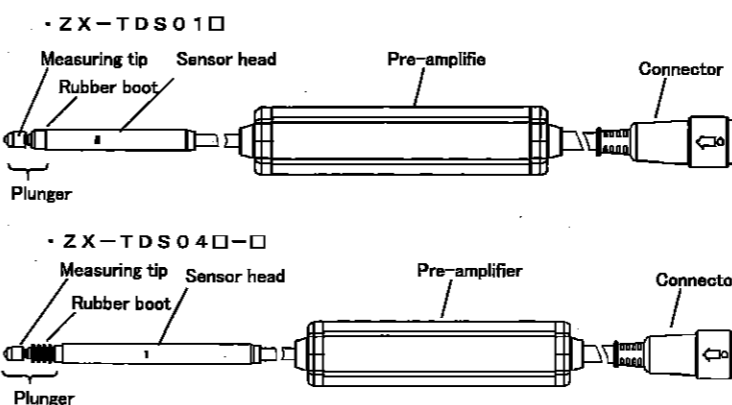


### Specification / Performance

Item	Part No.	ZX-TDS01	ZX-TDS04	ZX-TDS04-L
		ZX-TDS01T	ZX-TDS04T	ZX-TDS04T-L
Applicable Amplifier unit		ZX-TDA11		
Measurement range		1mm	4mm	
Max. Actuator travel distance		Approx. 1.5mm	Approx. 5mm	
Resolution (Note. 1, 2)		0.1 μm		
Linearity (Note. 2)		0.1% F.S. / IN case of ZX-TDS□T-□ 0.5% F.S. (Note 3)		
Repeat accuracy (Note 2.4)		0.5 μm		1 μm
Measurement force (Note 5)		Approx. 0.7N		Approx. 0.25N
Enclosure rating (IEC60529)	Sensor head	IP67		
	Pre-amplifier	IP40		
Mechanical life		10,000,000 operations		
Ambient temperature		Operating: 0-50C, Storage: -15-60C (With no icing or condensing)		
Ambient humidity		Operating, Storage: 30-85% (With no icing or condensing)		
Temperature (Note 6) characteristics	Sensor head	0.03% F.S./°C	0.01% F.S./°C	
	Pre-amplifier	0.01% F.S./°C		
Material	Sensor head	Stainless steel		
	Rubber boot	Fluorine rubber	Silicon rubber	
	Pre-amplifier	Polycarbonate resin		
	Mounting bracket	Stainless steel		
Weight		Approx. 100 g	Approx. 100 g	

- Minimum readable value when connect the amplifier unit (ZX-TDA□□). (Average: 256 times)
- Ta = 20C
- F.S. means the measurement range.
  - 1mm: ZX-TDS01 (0.1%F.S.), ZX-TDS01T (0.5%F.S.)
  - 4mm: ZX-TDS04 (0.1%F.S.), ZX-TDS04-L (0.1%F.S.)
  - 4mm: ZX-TDS04T (0.5%F.S.), ZX-TDS04T-L (0.5%F.S.)
- According to Japanese standard JIS B7536.
- Typical value at the center of the movable range.
- Typical value at the center of the measuring range.

### Part name

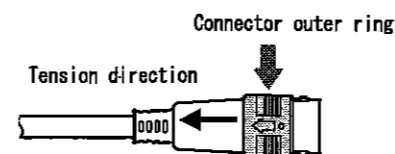


### Attach or detach method of the connector

Meet the both marks on the connectors, then push the connectors until connectors are locked.

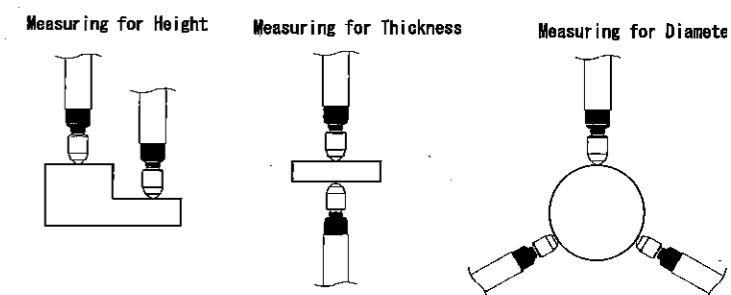


Hold the outer connector ring of the sensor unit and the connector of the amplifier unit, pull straight by sliding the outer connector ring in the tension direction.



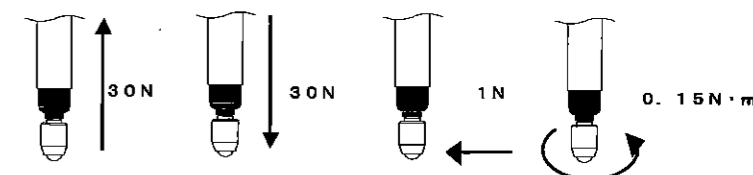
Do not power ON during the connection to avoid electric shock or product broken.

### Measurement method



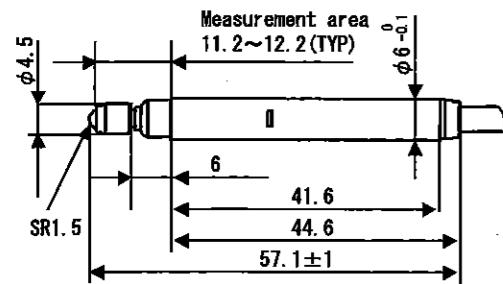
#### <Correct measurement>

- Contact the measuring tip to the measuring surface vertically.
- Remove dust on the measuring surface.
- Start measuring after confirmation of stopping of the measurement object and response time of sensor (300ms) past.
- Fix the code firmly to avoid the stress to the code and fluctuation of the measurement value.
- Do not apply an excess force as noted below to the plunger to avoid the damage of the plunger.

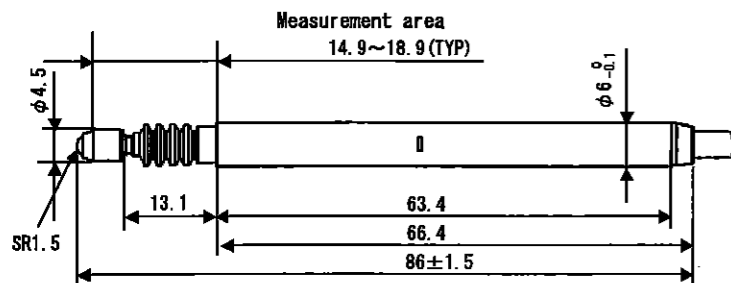


## ■ Dimensions

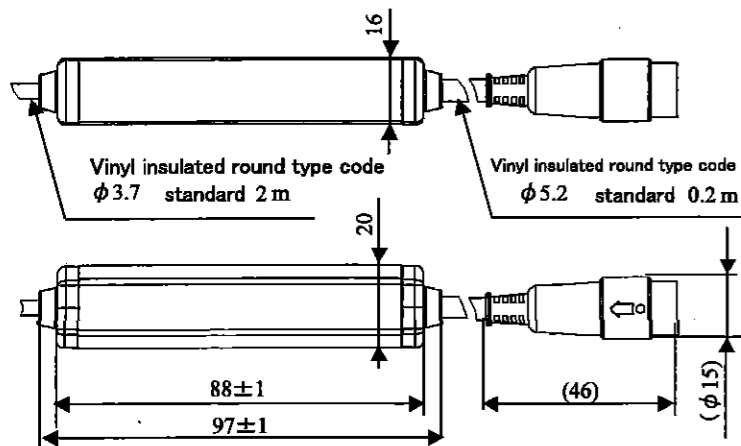
### • Sensor head ZX-TDS01□



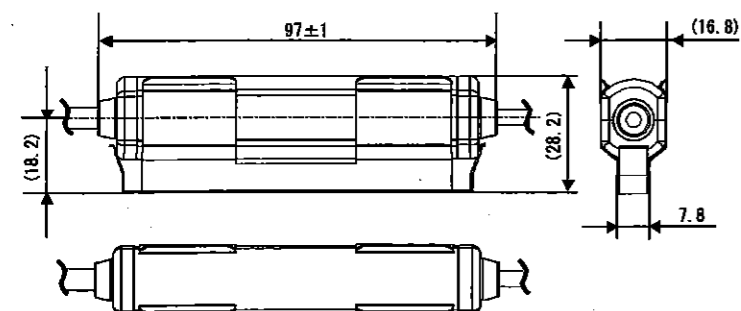
### • ZX-TDS04□-□



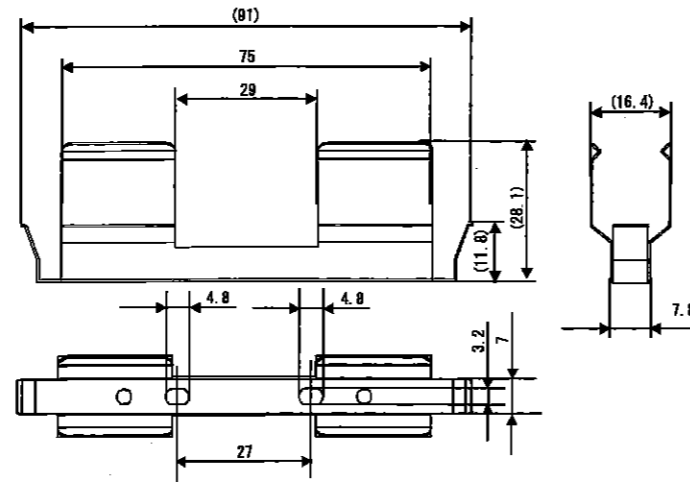
### • Pre-amplifier (common to all type)



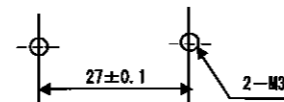
### • Pre-amplifier (when mount with mounting bracket)



## • Mounting bracket



The processing size of the mounting hole

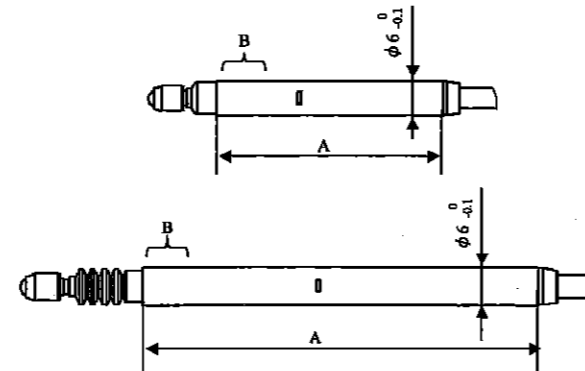


## ■ Mounting and dismounting

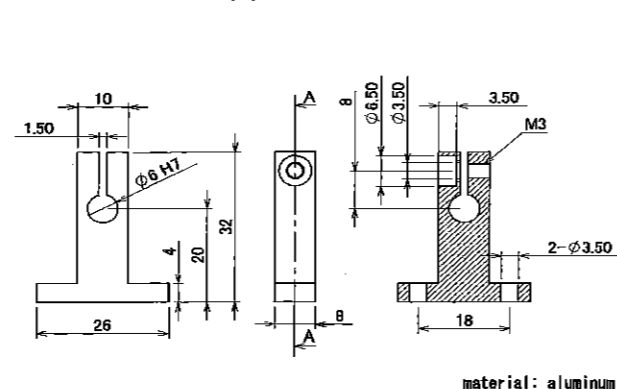
### 1. Sensor head

- Do not tighten the sensor unit with a screw directly to avoid the break of the sensor.
- Mounting the sensor unit with a jig indicated on "Recommended mounting jig" with a tightening torque from 0.6 to 0.8N·m with M3 screws.
- Fix the sensor head within the range of "A" as noted below.
- In case of using mounting jig, design it to set the tightening force 100N max. as noted on the "Example of the mounting support with 3-point".
- Confirm the moving for the plunger of the sensor unit after fix it. Do not fix the sensor unit with an excess force in the direction of the center of sensor to keep the movement of plunger smooth.
- In case of using the product in the environment where the temperature changes widely, fix the sensor unit in the range of "B" as noted below. (In the range of the 6mm diameter of the sensor unit)

### <Recommended mounted position>

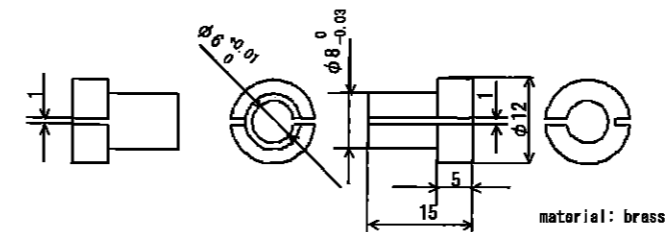


### <Recommended mounting jig>

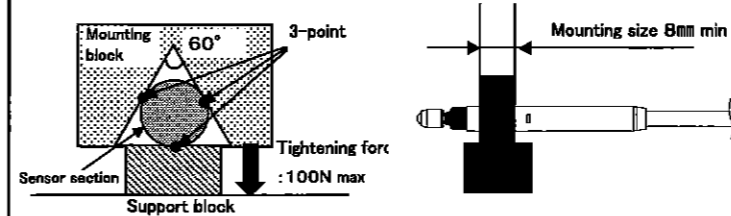


material: aluminum

### <Mounting jig for φ8 stand>



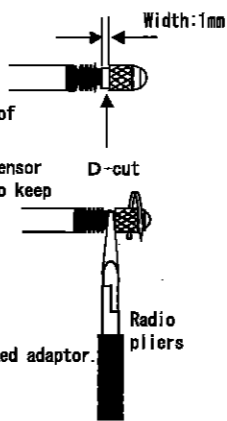
### <Example of the mounting support with 3-point>



### 2. Measuring tip

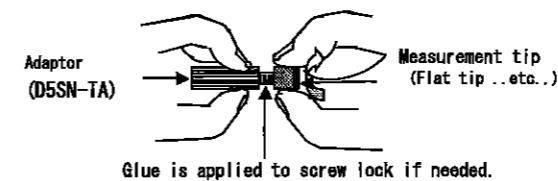
#### ① Dismounting the standard measuring tip

- Dismount the measuring tip by fixing the "D out part" with radio pliers. Do not touch the top of the rubber boot to avoid the crack or scratch, and lose waterproof or dust proof.
- Necessarily, in the case of dismounting holding the sensor head, do not apply the torque of more than 0.15N·m to keep the plunger operation smoothly.



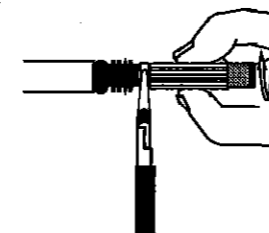
#### ② Mounting the measurement tip on sale to the transformed adaptor.

- Tighten firmly without looseness of the screw part.
- If it is necessary, apply a glue for screw lock.



#### ③ Mounting the transformer adaptor to the plunger.

- Mounting the transformed adaptor by fixing the "D out part" with radio pliers. Do not touch with the top of the radio pliers to the rubber boot to avoid the crack, scratch, and deterioration of waterproof or dust proof. Necessarily, in the case of dismounting holding the sensor head, do not apply a torque of more than 0.15N·m to keep the plunger operation smoothly.

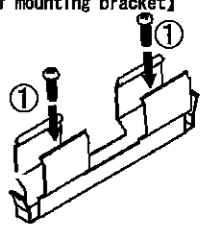


### 3. Pre-amplifier

Use the pre-amplifier by fixing with the attached mounting bracket.

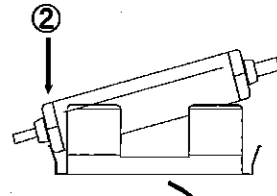
[Fix of mounting bracket]

- ① Mounting the mounting bracket with M3-screws. About the processing size of the mounting hole, see the outline drawing. When install the pre-amplifier on a DIN rail, use a bracket (ZX-XBT2 - order separately).

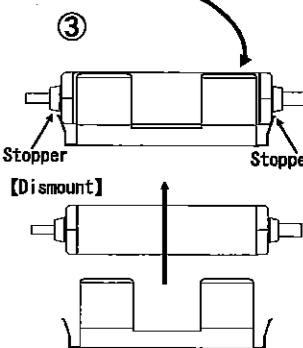


[Mounting method]

- ② Install a side of the pre-amplifier in the mounting bracket.



- ③ Install the other side in the mounting bracket. Then, confirm the ends of pre-amplifier fits firmly to the stopper of the mounting bracket. When dismantling it from the mounting bracket, pull out to the upper direction by holding the center of pre-amplifier.



## ■ Maintenance

- Confirm if sensor unit is loosen before use.
- Clean the sensor unit periodically to avoid the error.
- Wipe the dust on sensor tip with cotton with a lines-cleaner.

## Suitability for Use

THE PRODUCTS CONTAINED IN THIS SHEET ARE NOT SAFETY RATED. THEY ARE NOT DESIGNED OR RATED FOR ENSURING SAFETY OF PERSONS, AND SHOULD NOT BE RELIED UPON AS A SAFETY COMPONENT OR PROTECTIVE DEVICE FOR SUCH PURPOSES.

Please refer to separate catalogs for OMRON's safety rated products. OMRON shall not be responsible for conformity with any standards, codes, or regulations that apply to the combination of the products in the customer's application or use of the product. Take all necessary steps to determine the suitability of the product for the systems, machines, and equipment with which it will be used. Know and observe all prohibitions of use applicable to this product.

NEVER USE THE PRODUCTS FOR AN APPLICATION INVOLVING SERIOUS RISK TO LIFE OR PROPERTY WITHOUT ENSURING THAT THE SYSTEM AS A WHOLE HAS BEEN DESIGNED TO ADDRESS THE RISKS, AND THAT THE OMRON PRODUCT IS PROPERLY RATED AND INSTALLED FOR THE INTENDED USE WITHIN THE OVERALL EQUIPMENT OR SYSTEM.

See also Product catalog for Warranty and Limitation of Liability.

### ■ EUROPE

OMRON EUROPE B.V. Sensor Business Unit  
Carl-Benz Str.4, D-71154 Nufringen Germany  
Phone:49-7032-811-0 Fax: 49-7032-811-199

### ■ NORTH AMERICA

OMRON ELECTRONICS LLC  
One Commerce Drive Schaumburg, IL 60173-5302 U.S.A  
Phone:1-847-843-7900 Telephone Consultation  
1-800-55-OMRON Fax: 1-847-843-7787

### ■ ASIA-PACIFIC

OMRON ASIA PACIFIC PTE LTD  
83 Clemenceau Avenue, #11-01 UE Square, Singapore 239920  
Phone: 65-6-835-3011 / Fax: 65-6-835-2711

OMRON Corporation