

更薄、更大风量的ZN系列灵活、迅速地实现清洁化



- 可根据清洁室的尺寸选用的3种尺寸



请参见第3页上的“注意事项”。

有关标准认证机型的最新信息，请参见本公司网站（www.fa.omron.com.cn）的“标准认证/适用”。

种类

■ 空气净化单元

本体

形状	适用	电源规格	型号
	□250mm	DC24V	ZN-A2502
			ZN-A2502D *
	□410mm		ZN-A4105
			ZN-A4105D *

* ZN-A2502D/A4105D不带AC适配器。不使用AC适配器时，请选择D型。

附件

	适用	型号	数量
更换用HEPA过滤器	□250mm用	ZN9-AHP25	1个
	□410mm用	ZN9-AHP41	1个
更换用预滤器	□250mm用	ZN9-APF25	2个
	□410mm用	ZN9-APF41	1个

■ 静电消除器单元

本体

形状	适用	电源规格	型号
	□250mm	空气净化单元供电	ZN-J25A
	□410mm		ZN-J41A

附件

	型号	数量
更换针	ZN9-JH04	4根装

单头接插件导线（DC电源、输出输入连接用）

导线长	型号	数量
2m	ZN9-JC02	1根



额定规格/性能

■ 空气净化单元

项目	型号	ZN-A2502 (D)	ZN-A4105 (D)
吹出口尺寸		225×205mm	360×360mm
主过滤器/集尘效率		HEPA过滤器/0.3μm以上粒子99.99%以上	
风量 (m ³ /min)		0.3~1.8m ³ /min (TYP.)	1~5m ³ /min (TYP.)
电源电压		DC24V±10% 纹波 (p-p) 10%以下	
消耗电流		风量水平5: 2.1A以下 (实效值) (峰值: 3A)	风量水平5: 3.5A以下 (实效值) (峰值: 5.5A)
风量切换		5级切换·用本体按钮切换 ·用串行通信 (RS422) 切换	
动作音		风量水平3: 53dB (TYP.)	
风扇电机		DC无电刷 小型离心式鼓风机 2个	DC无电刷 伺服风扇 1个
指示灯		运行状态显示: 绿、红 风量水平显示: 蓝	
阻塞检测功能		有	
外部输出		报警1: 发生以下任一种情况时, 报警输出将OFF (正常时ON) (通过指示灯确认发生了哪一种情况) <ul style="list-style-type: none"> • HEPA过滤器阻塞 • 风扇异常运行 • (另售) 静电消除器单元ZN-J系列连接时的放电针清洁警告 • (另售) 静电消除器单元ZN-J系列连接时的异常放电 报警2: 仅在连接 (另售) 静电消除器单元ZN-J系列时有效。 <ul style="list-style-type: none"> • 预告ZN-J系列的放电针清洁时间时报警输出OFF (正常时ON) DC30V、50mA以下 输出残留电压: 1V以下 (负载电流10mA以下)、2V以下 (负载电流50mA以下)	
另售静电消除器单元		ZN-J25A	ZN-J41A
环境温度范围		动作时、保存时: 各0~+40℃ (无结冰、无结露)	
环境湿度范围		动作时、保存时: 各35~85%RH (无结露)	
使用环境		污染度2	
材质		上面: 防止带电塑料、下面: SECC	
外形尺寸 (mm)		250(W)×250(D)×97.5(H)	410(W)×410(D)×129.5(H)
质量 (捆包模式)		约2kg (约3.3kg)	约5.2kg (约8.6kg)
附件		使用说明书、吹出口安装垫圈、安装用螺钉 输入/输出用接插件 (XW4B-06B1-H1)、AC适配器 (ZN-A2502D/A4105D不附带。)	

■ 静电消除器单元

项目	型号	ZN-J25A	ZN-J41A
适用空气净化单元		ZN-A2502 (D)	ZN-A4105 (D)
电源电压		DC24V±10% 纹波 (p-p) 10%以下	
消耗电流		300mA max.	
放电电压		±7kV max.	
放电方式		可调DC方式	
除电时间 (代表例) *1		5秒以内	
离子平衡 (代表例) *2		±30V以下	
指示灯		电源 (绿色亮灯)、清洁预告 (橙色闪烁)、清洁警告 (橙色亮灯)、高压异常 (红色亮灯)	
外部输出		高压异常输出、清洁输出: 采用光电MOS继电器输出 (DC30V、300mA以下)	
功能		手动离子平衡调整、清洁检测、高压异常检测	
环境温度范围		动作时、保存时: 各0~+40℃ (无结冰、无结露)	
环境湿度范围		动作时、保存时: 各35~65%RH (无结露)	
材质		本体: ABS、放电针: 钨	
外形尺寸 (mm)		248(W)×310(D)×45(H)	408(W)×470(D)×45(H)
质量 (捆包模式)		约0.6kg (约1.4kg)	约1.5kg (约2.7kg)
附件		使用说明书、吹出口安装垫圈、安装用螺钉 空气净化单元连接电缆、英文警告标签	

- *1. 测量距离300mm、使用空气净化单元ZN-A系列。
风量最大、吹出口中央向下气流下、出厂时静电测试仪 (150×150mm、20pF) 从±1000V→±100V的时间
温度+18~+28℃、湿度35~55%RH
如果测量中有溶剂等的漏气, 有时无法满足性能
- *2. 测量距离300mm、使用空气净化单元ZN-A系列。
风量最大、吹出口中央向下气流下、出厂时静电测试仪 (150×150mm、20pF) 10秒测量
温度+18~+28℃、湿度35~55%RH
如果测量中有溶剂等的漏气, 有时无法满足性能



注意事项

警告

以确保安全为目的，本产品不能直接或间接用于人体检测。

请勿将本产品用作人体保护检测装置。



使用注意事项

请勿在超过额定范围的环境中使用。

- 有关技术说明和产品信息的FAQ，请参见本公司网站（www.fa.omron.com.cn）的“技术指南”。

外形尺寸

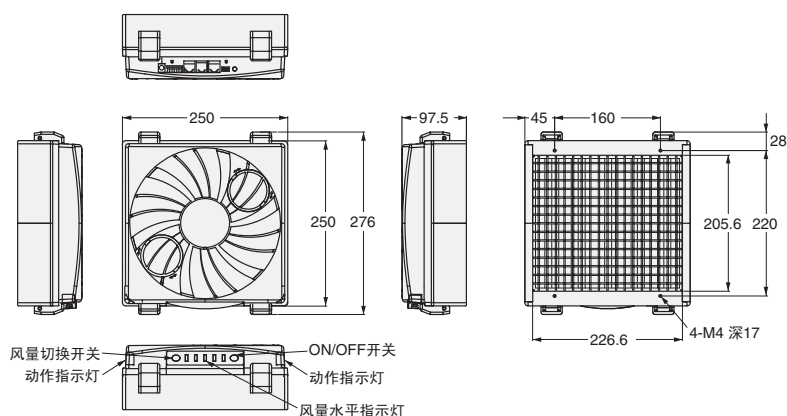
CAD数据 标记的商品备有2维CAD图、3维CAD模型的数据。
CAD数据可从网站www.fa.omron.com.cn下载。

(单位：mm)

■ 空气净化单元

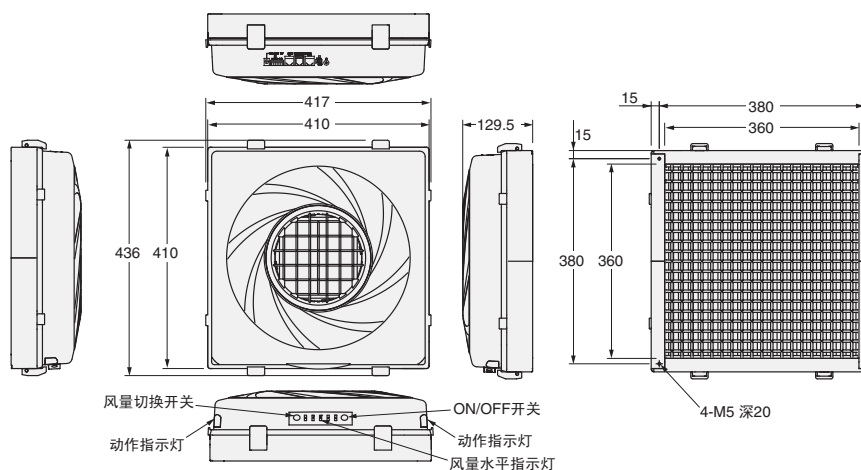
ZN-A2502/-A2502D

CAD数据



ZN-A4105/-A4105D

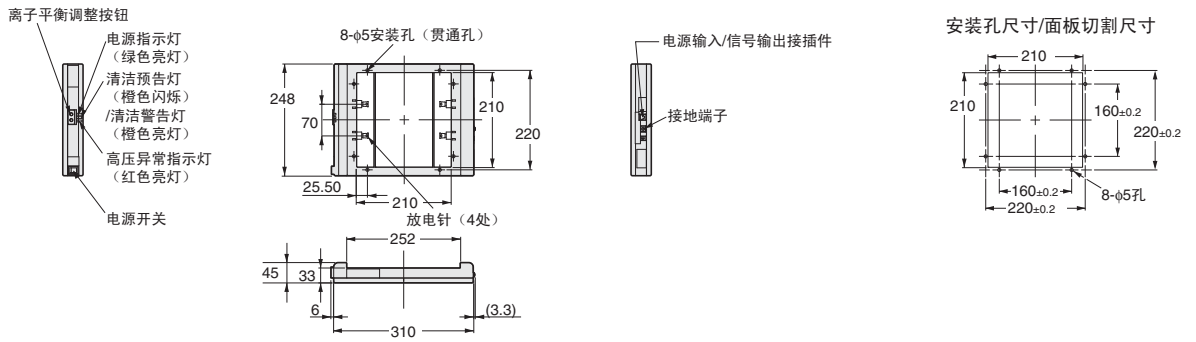
CAD数据



■ 静电消除器单元

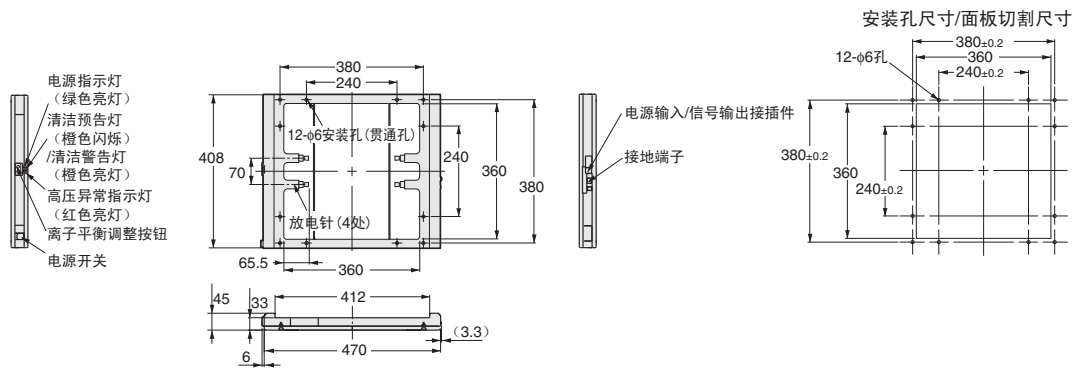
ZN-J25A

CAD数据



ZN-J41A

CAD数据



购买时的注意事项

承蒙对欧姆龙株式会社（以下简称“本公司”）产品的一贯厚爱和支持，藉此机会再次深表谢意。
在购买“本公司产品”之际，如果没有其他特别约定，无论客户从哪个经销商购买，都将适用本注意事项中记载的条件。
请在充分了解这些注意事项基础上订购。

1. 定义

本注意事项中的术语定义如下。

- (1) “本公司产品”：“本公司”的F系统机器、通用控制器、传感器、电子/结构部件
- (2) “产品目录等”：与“本公司产品”有关的欧姆龙综合产品目录、F系统设备综合产品目录、安全组件综合产品目录、电子/机构部件综合产品目录以及其他产品目录、规格书、使用说明书、操作指南等，包括以电子数据方式提供的资料。
- (3) “使用条件等”：在“产品目录等”资料中记载的“本公司产品”的使用条件、额定值、性能、动作环境、操作使用方法、使用时的注意事项、禁止事项以及其他事项
- (4) “客户用途”：是指“本公司产品”的客户使用本产品的方法，包括将“本公司产品”组装或运用到客户生产的部件、电子电路板、机器、设备或系统等产品中。
- (5) “适用性等”：在“客户用途”中“本公司产品”的(a)适用性、(b)动作、(c)不侵害第三方知识产权、(d)法规法令的遵守以及(e)满足各种规格标准

2. 关于记载事项的注意事项

对“产品目录等”中的记载内容，请理解如下要点。

- (1) 额定值及性能值是在单项试验中分别在各条件下获得的值，并非保证在各额定值及性能值的综合条件下获得的值。
- (2) 所提供的参考数据仅作参考，并非保证可在该范围内一直正常动作。
- (3) 应用示例仅作参考，“本公司”就“适用性等”不做保证。
- (4) 如果因改进或本公司原因等，本公司可能会停止“本公司产品”的生产或变更“本公司产品”的规格。

3. 使用时的注意事项

选用及使用本公司产品时请理解如下要点。

- (1) 除了额定值、性能指标外，使用时还必须遵守“使用条件等”。
- (2) 客户必须自己负责确认“适用性等”，然后判断是否选用“本公司产品”。“本公司”对“适用性等”不做任何保证。
- (3) 对于“本公司产品”在客户的整个系统中的设计用途，必须由客户自己负责对是否已进行了适当配电、安装等进行事先确认。
- (4) 使用“本公司产品”时，客户必须采取如下措施：(i) 相对额定值及性能指标，必须在留有余量的前提下使用“本公司产品”，并采用冗余设计等安全设计(i)所采用的安全设计必须确保即使“本公司产品”发生故障时也可将“客户用途”中的危险降到最小程度、(ii) 构建随时提示使用者危险的完整安全体系、(iv) 针对“本公司产品”及“客户用途”定期实施各项维护保养。
- (5) “本公司产品”是作为用于一般工业产品的通用产品而设计生产的。因此，不是为如下用途而设计生产的。如果客户将“本公司产品”用于这些用途，“本公司”关于“本公司产品”不做任何保证。
 - (a) 必须具备很高安全性的用途(例：核能控制设备、燃烧设备、航空/宇宙设备、铁路设备、升降设备、娱乐设备、医疗设备、安全装置、其他可能危及生命及人身安全的用途)
 - (b) 必须具备很高可靠性的用途(例：燃气、自来水、电力等供应系统、24小时连续运行系统、结算系统、以及其他处理权利、财产的用途等)
 - (c) 具有苛刻条件或严酷环境的用途(例：安装在室外的设备、会受到化学污染的设备、会受到电磁波影响的设备、会受到振动或冲击的设备等)
 - (d) “产品目录等”资料中未记载的条件或环境下的用途
- (6) 除了不适用于上述3.(5)(a)至(d)中记载的用途外，“本产品目录等资料中记载的产品”也不适用于汽车(含二轮车，以下同)。请勿配置到汽车上使用。关于汽车配置用产品，请咨询本公司销售人员。

4. 保修条件

“本公司产品”的保修条件如下。

- (1) 保修期限 自购买起一年。(但是，“产品目录等”资料中有明确说明时除外。)
- (2) 保修内容 对于发生故障的“本公司产品”，由“本公司”判断实施其中任一种保修方式。
 - (a) 在本公司的维修保养服务点对发生故障的“本公司产品”进行免费修理(但是对于电子、结构部件不提供修理服务。)
 - (b) 对发生故障的“本公司产品”免费提供同等数量的替代品
- (3) 非保修对象 当故障原因为如下任何一种情况时，不提供保修。
 - (a) 将“本公司产品”用于原本设计用途以外的用途
 - (b) 超过“使用条件等”范围的使用
 - (c) 违反本注意事项“3.使用时的注意事项”的使用
 - (d) 因非“本公司”进行的改装、修理导致故障时
 - (e) 因非“本公司”出品的软件导致故障时
 - (f) 按照从“本公司”出货时的科学、技术水平无法预见的原因
 - (g) 上述以外，“本公司”或“本公司产品”以外的原因(包括天灾等不可抗力)

5. 责任限度

本注意事项中记载的保修是关于“本公司产品”的全部保证。对于产生的与“本公司产品”有关的损害，“本公司”及“本公司产品”的经销商不负任何责任。本书的信息已仔细核对并认为是准确的，但是对于文字，印刷和核对错误或疏忽不承担任何责任。

6. 出口管理

将“本公司产品”或技术资料出口或向国外提供时，遵守中国及有关各国关于安全保障进出口管理方面的法律、法规的同时，理解防止扩散大规模杀伤性武器和防止过度储备常规武器之宗旨的基础上，为不被用于上述用途而请恰当地管理。若客户涉嫌违反上述法律、法规或将“本公司产品”用于上述用途时，有可能无法提供“本公司产品”或技术资料。